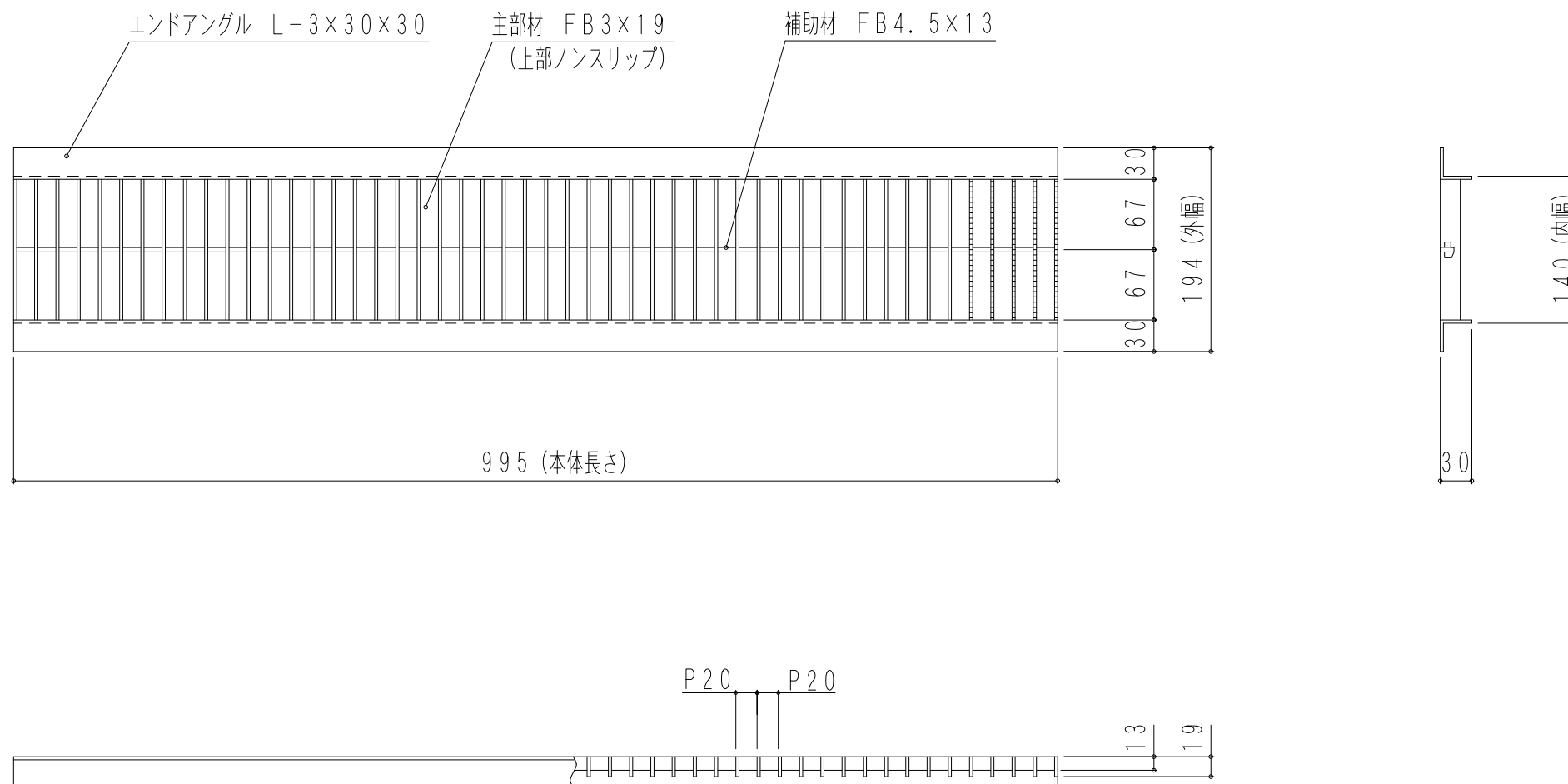


KUNM31519

記号	修正	日付	担当



図面の無断転載・改ざん・再配布など、著作権法違反に該当する行為は一切お断りしております。
 本図の著作権は株式会社奥岡製作所に帰属します。

客先				名	組構式U字溝用グレーチング			
材質	SS400	表 面 理	処 理	称	亜鉛めっき 本体製品図			
尺度	1/5	日 付		承認		検 図		担 当
株式会社奥岡製作所					図 番	OKUN-M3 15-19		